

Jääpalakoneet

Jääpalakone 220 kg (1/2 pala) / 24 h - 230 kg astia

KAPPALE # _____

MALLI # _____

NIMI # _____

SIS # _____

AIA # _____



730296 (IHD220M230SNP) Jääpalakone 220 kg (1/2 pala) / 24 h, mukana 230 kg jäänkeräysastia

Lyhyt spesifikaatio

Kapp. Nro.

Jääpalakone 230 kg astialla ja kone tuottaa puolikkaita jääpaloja. Koneessa on korkeussäädettävät jalat ja sen ulkopinta on valmistettu AISI 304 ruostumattomasta teräksestä. Automaattinen puhdistusjärjestelmä turvaa helpon puhdistettavuuden. Jäänvalmistusmenetelmä takaa jatkuvan ja luotettavan tuotannon sekä hygieenisesti puhtaat jääkuutiot. Koneessa on kaksi eri nopeutta jään muodostamiseen. Mukana vedenottoletku, tyhjennysletku ja kauha. Vähäiset ympäristövaikutukset R290-kylmäaineen ansiosta.

Ominaisuudet

- Jäänvalmistusmenetelmä takaa jatkuvan ja luotettavan tuotannon.
- Automaattinen puhdistusjärjestelmä takaa helpon puhdistettavuuden: puhdistuskytkin aktivoi veden kierron ja huuhtelun.
- Jääpalojen valmistusprosessi takaa hitaasti sulavat jääpalat
- Tuottavuus on laskettu käytettäessä 15 asteista vettä ja ympäristön lämpötilan ollessa 21 °C.
- Täysautomaattinen käyttötila.
- Säiliön pyörästetyt sisäkulmat takaavat helpon puhdistuksen.
- Elintarvikehyväksytty ABS-sisusta.
- Soveltuu ainoastaan painovoimatyhjennykseen.
- RST astia jääpaloille vakiona
- Täyttää CE vaatimukset.

Rakenne

- Rakennusmateriaalit (etu- ja yläosa sekä sivut AISI 304 ruostumattomasta terästä) takaavat kestävän rakenteen ja luotettavan toiminnan.
- Pystysuuntaisen höyrystimen ansiosta jääpalakone pystyy tuottamaan suuren määrän paloja lyhyessä ajassa. Palat irtoavat yksitellen ja putoavat suoraan astiaan, jääpalojen paino.
- Ruostumattomat suihkuvartat mahdollistavat helpon virtauksen ja estävät kalkin muodostumista.
- Ulkopuoli AISI 304 ruostumattomasta terästä.
- Kuparista valmistettu höyrystin varmistaa turvalliset jääpalat.
- ABS-valmisteiset sisäiset jääastiat.
- Muoviset suihkuvartat irrotettavissa ilman työkaluja.
- Mukana vedenottoletku, tyhjennysletku ja kauha.
- Helppo pääsy pääkomponentteihin nopeuttaa huoltotoimintoja
- Pistoke vakiona.

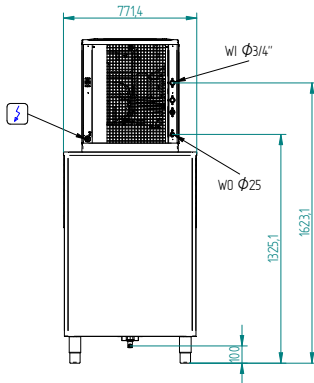
Vastuullisuus

- Kylmäainekaasu R290, jolla on pienin ympäristövaikutus (GWP=3) - CFC- ja HCFC-vapaa.
- Säiliö on tehokkaasti eristetty

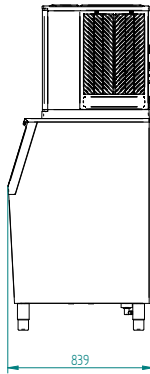


HYVÄKSYNTÄ: _____

Takaosa

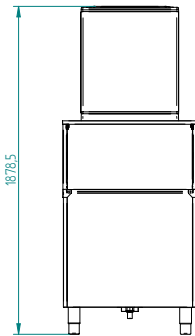


Sivulta

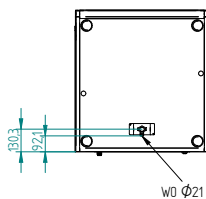


CWII = Kylmän veden sisääntulo
 D = Poisto
 EI = Sähköliitäntä

Edestä



Other



Sähkö

Jännite: 220-240 V/1N ph/50 Hz
Liitäntäteho, maksimi: 0.79 kW

Kapasiteetti

Säiliön kapasiteetti 230 kg

Avaintieto

Ulkomitat, leveys: 762 mm
Ulkomitat, syvyys: 819 mm
Ulkomitat, korkeus: 1676 mm
Nettopaino: 85 kg
Tuotto 220 kg/päivä
Jääpalan tyyppi Jääpala 6 g

Vastuullisuus

Kylmäaineen tyyppi: R290
Kylmäaineen paino: 135 g
Veden kulutus: 12 lt/hr